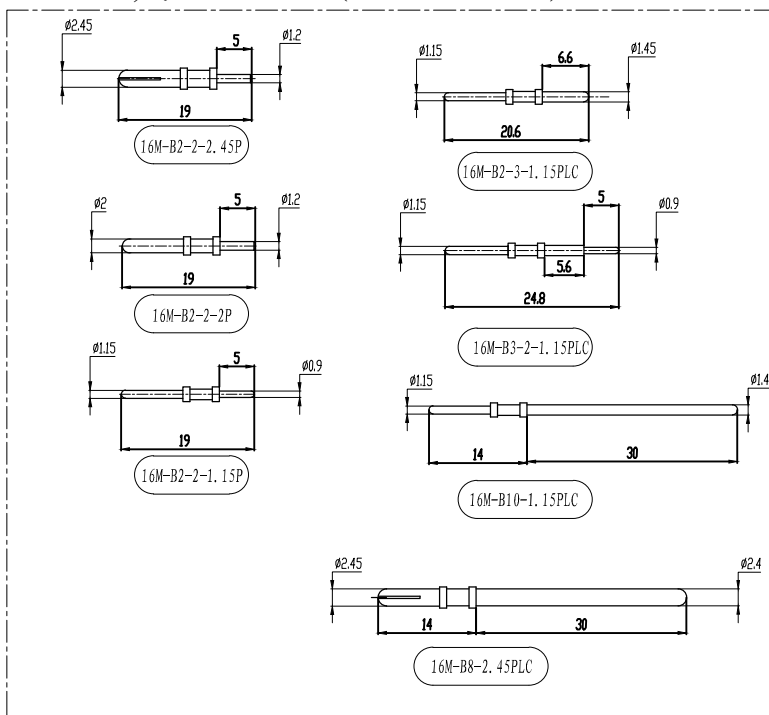


16M

用与PCB板插入式焊接的插针

请于型号的最后写入"PCB" 和插针代号

如: 16M-8F PCB(16M-B2-2-2.45P)

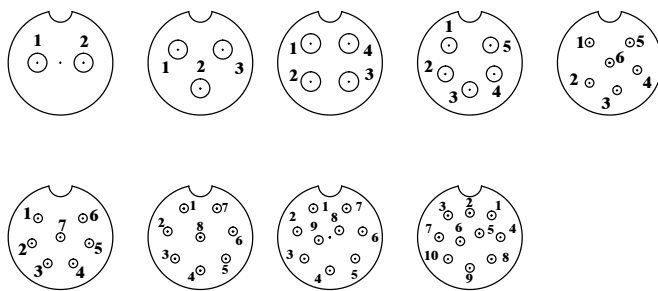


材料和技术参数

Material and spec

接插方式 Coupling	螺纹连接 Threaded coupling
外壳材料 Shell material	锌基合金 (镀镍) Zinc alloy with nikelplate
绝缘体 Insert material	电木 bakelite
接触体材料 Contact material	铜 (镀银/金) siwerplatedcoper/gold
接线方式 Termination	焊接 Solder
接插次数 Mating cycle	500次 500
温度范围 Temperature range	-20℃ — +85℃
电缆直径 Cable diameter	ø7.5mm — ≤ø8.5mm

孔位排列 (从针方向看)



芯数 Number of contact	2	3	4	5	6	7	8	9	10
额定电流\电压 Rated current\Voltage	7A125V	7A125V	5A125V	5A125V	4A125V	4A125V	4A125V	4A125V	4A125V
工作电压 (AC.V)分钟 Operation limit Voltage	200V	200V	200V	200V	200V	200V	200V	200V	200V
耐压 (AC.V)分钟 Test Voltage	1500V	1500V	1500V	1500V	1500V	1500V	1500V	1500V	1500V
绝缘阻抗 (MΩ)dc500V Insulation resistance	1500V	1500V	1500V	1500V	1500V	1500V	1500V	1500V	1500V
接触阻抗 (mΩ)DC1A Contact resistance	1.5	1.5	1.5	2	5	5	5	5	5
焊杯口径 φ(mm) Contact resistance	1.6	1.6	1.6	1.2	0.9	0.9	0.9	0.9	0.9
接触件孔径 φ(mm) Solder inter diameter	2.45	2.45	2.45	2.0	1.15	1.15	1.15	1.15	1.15


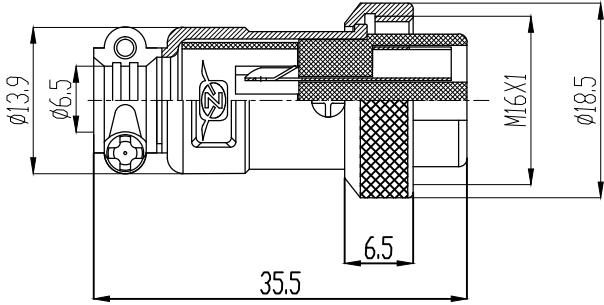

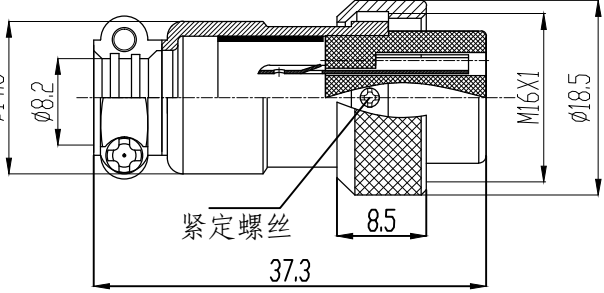

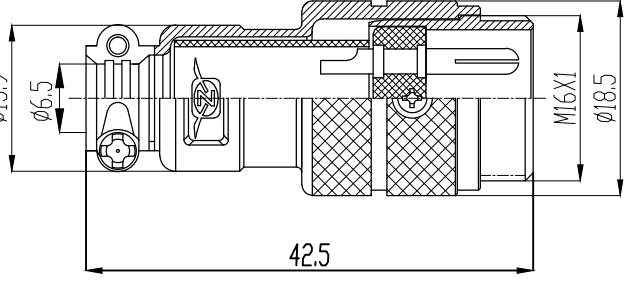

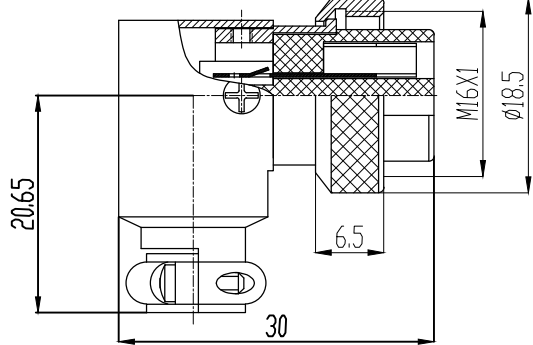

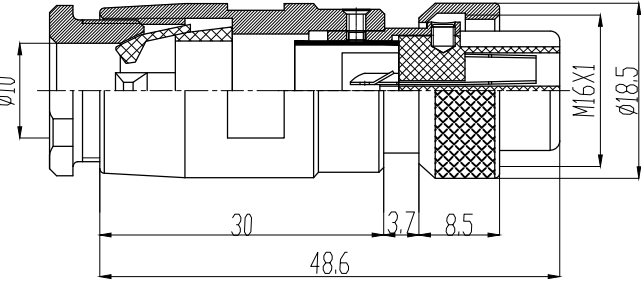


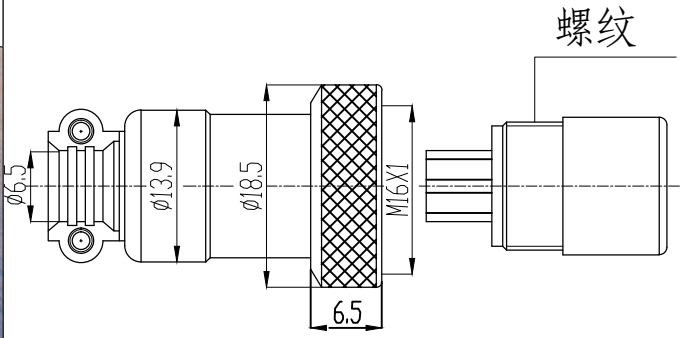
图 例	安装尺寸图	芯数	订货号
直式电缆插头 48666-1 		2 3 4 5 6 7 8 9 10	16M-A
直式电缆插头A2 		2 3 4 5 6 7 8 9 10	16M-A2
电缆式对接插头 4867-1 		2 3 4 5 6 7 8 9 10	16M-K
90度弯式电缆插头4866-2 		2 3 4 5 6 7 8 9 10	16M-D
PG9直式插头 		2 3 4 5 6 7 8 9 10	16M-A6

图 例	安装尺寸图	芯数	订货号
双切面定位插座 用原来的		2 3 4 5 6 7 8 9 10	16M-B
三眼法兰插座 用原来的		2 3 4 5 6 7 8 9 10	16M-E
穿墙单切面插座 用原来的		2 3 4 5 6 7 8 9 10	16M-F
双铣边穿墙座 48866-5		2 3 4 5 6 7 8 9 10	16M-F1
穿墙双切面插座 48866-5		2 3 4 5 6 7 8 9 10	16M-F2

图 例	安装尺寸图	芯数	订货号
单切面定位插座 用原来的		2 3 4 5 6 7 8 9 10	16M-G
方形法兰插座 用原来的		2 3 4 5 6 7 8 9 10	16M-H
两眼法兰插座 4866-4 		2 3 4 5 6 7 8 9 10	16M-X
螺纹直式电缆插头 		3 4 5 10	16M-A1
座金属防尘盖 