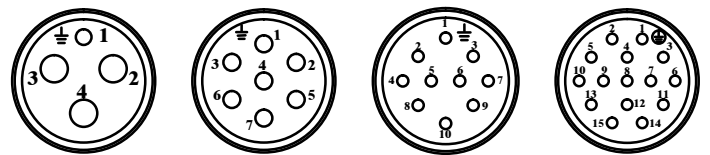


MY20


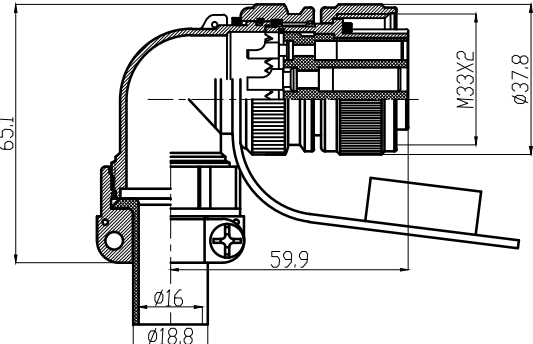
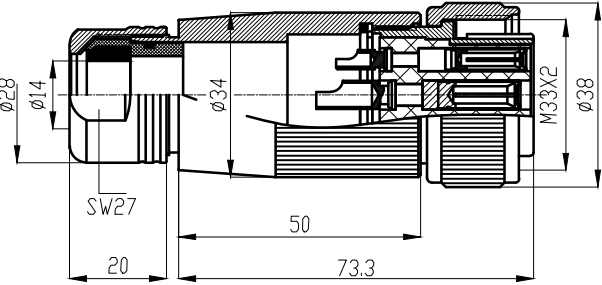
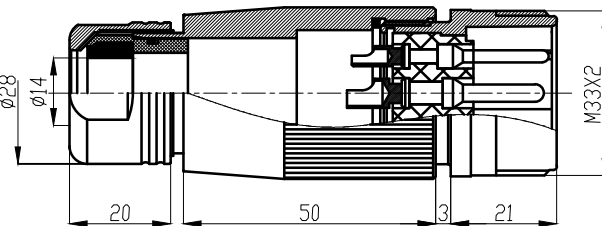

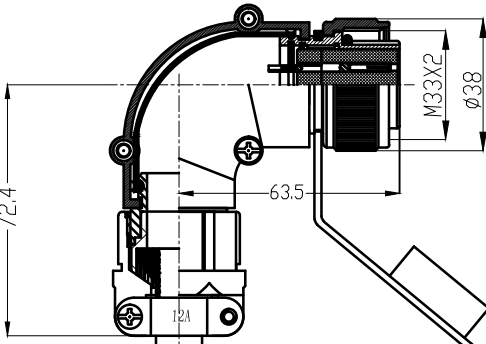

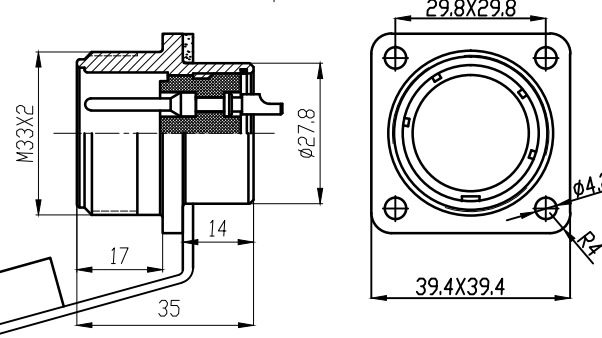

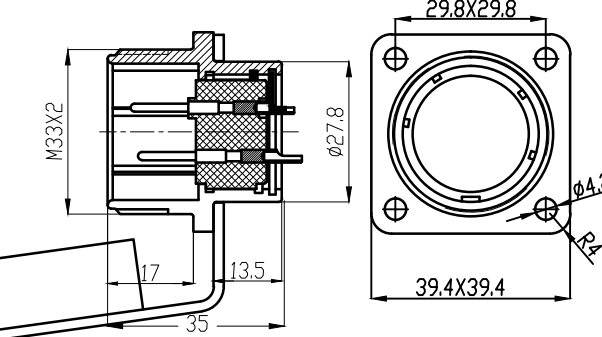
材料和技术参数 Material and spec

接插方式 Coupling	螺纹连接 Threaded coupling
外壳材料 Shell material	锌基合金（镀镍） Zinc alloy with nikelplate
绝缘体 Insert material	电木 bakelite
	塑性橡胶 Plastic rubber
接触体材料 Contact material	铜（镀银/金） siwerplatedcoper/gold
接线方式 Termination	焊接 Solder
接插次数 Mating cycle	500次 500
温度范围 Temperature range	-30℃ — +85℃
电缆直径 Cable diameter	∅7.5mm — ∅11.5

孔位排列（从针方向看）



芯数 Number of contact	4	7	10	15
额定电流\电压 Rated current\Voltage	46A360V / 23A360V	23A360V	13A360V	13A360V
工作电压 (AC.V) 分钟 Operation limit Voltage	500	500	500	500
耐电压 (AC.V) 分钟 Test Voltage	2000	2000	2000	2000
绝缘阻抗 (MΩ) dc500V Insulation resistance	≥5000	≥5000	≥5000	≥5000
接触阻抗 (mΩ) dcl1 Contact resistance	1 / 3	3	3	3
焊杯口径 (mm) Contact resistance	∅5 / ∅2.9	∅2.9	∅2.9	∅2.9
接触件孔径 (mm) Solder inter diameter	∅3.6 / ∅2.4	∅2.4	∅1.6	∅1.6

图 例	安装尺寸图	芯数	订货号
<p>90° 直角电缆母插头</p> <p>4439</p> 		<p>4</p> <p>7</p> <p>10</p> <p>15</p>	<p>MY20-D</p>
<p>直式电缆母插头</p> <p>暂无图片</p>		<p>4</p> <p>7</p> <p>10</p> <p>15</p>	<p>MY20-A</p>
<p>直式电缆对接公插头</p> <p>暂无图片</p>		<p>4</p> <p>7</p> <p>10</p> <p>15</p>	<p>MY20-K</p>
<p>分瓣式90° 直角电缆母插头</p> <p>4876-1</p> 		<p>4</p> <p>7</p> <p>10</p> <p>15</p>	<p>MY20-A2</p>
<p>方型法兰公插座</p> <p>4439</p> 		<p>4</p> <p>7</p> <p>10</p> <p>15</p>	<p>MY20-B</p>
<p>方型法兰公插座B</p> 		<p>4</p> <p>7</p> <p>10</p> <p>15</p>	<p>MY20-B2</p>