
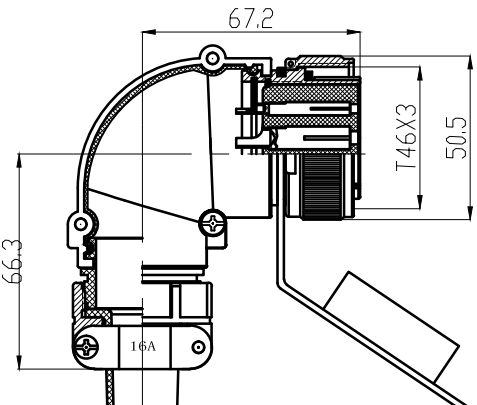

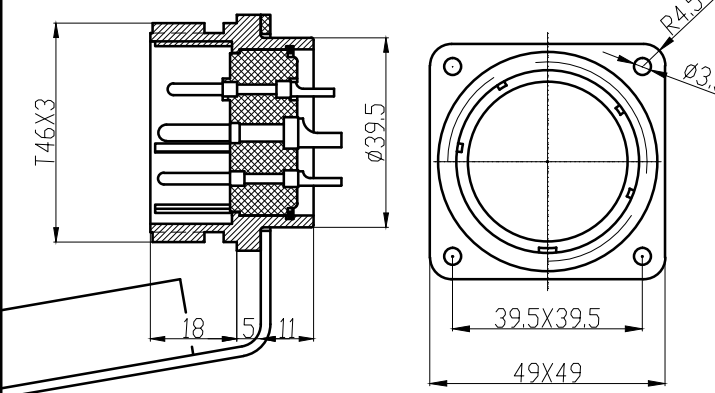
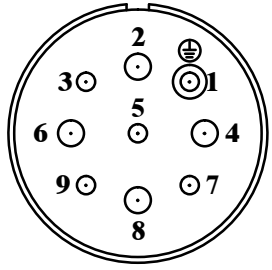


图 例	安装尺寸图	芯数	订货号
分瓣式90° 直角电缆母插头 4874-1 		9	MY28-A
MY28电缆插座 4874-2 		9	MY28-B

材料和技术参数
Material and spec

接插方式 Coupling	螺纹连接 Threaded coupling
外壳材料 Shell material	锌基合金 (镀镍) Zinc alloy with nikelplate
绝缘体 Insert material	电木 bakelite
	塑性橡胶 Plastic rubber
接触体材料 Contact material	铜 (镀银/金) siwerplatedcoper/gold
接线方式 Termination	焊接 Solder
接插次数 Mating cycle	500次 500
温度范围 Temperature range	-30℃ — +85℃
电缆直径 Cable diameter	≤Ø17

孔位排列 (从针方向看)



芯数 Number of contact	4+4+PE	
额定电流\电压 Rated current\Voltage	20A380V	40A500V
工作电压 (AC.V) 分钟 Operation limit Voltage	500	900
耐电压 (AC.V) 分钟 Test Voltage	2000	4000
绝缘阻抗 (MΩ) dc500V Insulation resistance	≤5000	≤5000
接触阻抗 (mΩ) dcl Contact resistance	3	1
焊杯口径 φ(mm) Contact resistance	2.2	5
接触件孔径 φ(mm) Solder inter diameter	2.4X5	3.45X4