

# 923高负载

## 材料和技术参数

### Material and spec

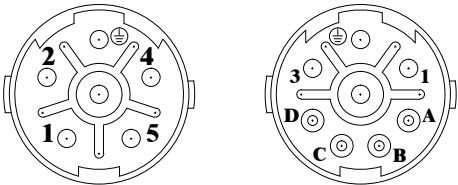

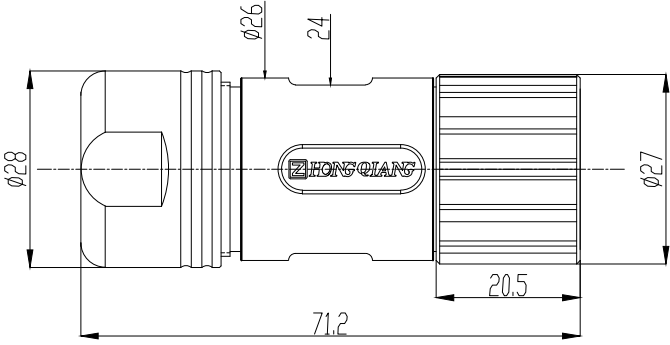

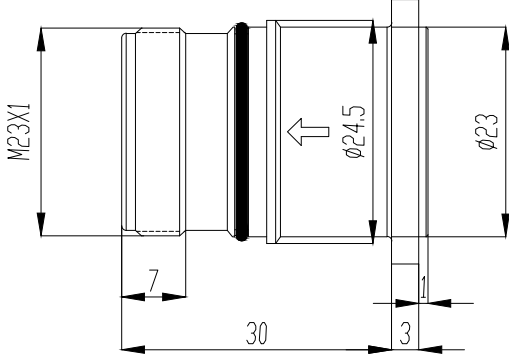

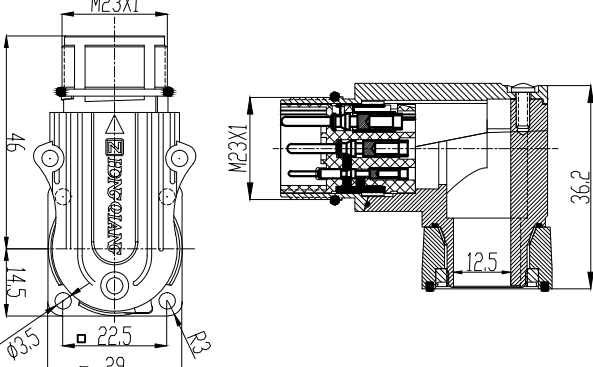
接插方式 Coupling	螺纹连接 Threaded coupling		孔位排列（从针方向看）  
外壳材料 Shell material	锌基合金（镀镍） Zinc alloy with nikelplate		
绝缘体 Insert material	增强尼龙 PA66+30%GF		
接触体材料 Contact material	铜（镀银/金） siwerplatedcoper/gold		
接线方式 Termination	焊接 Solder		
接插次数 Mating cycle	500次	500	
温度范围 Temperature range	-20℃ — +85℃		
电缆直径 Cable diameter	≤ø8.0mm	≤ø14mm	
芯数 Number of contact	6	8	
额定电流\电压 Rated current\Voltage	28A 600V	28A 600V	
工作电压 (AC, V) 分钟 Operation limit Voltage	0/800	0/800	
耐压 (AC, V) 分钟 Test Voltage	4000	2500	
绝缘阻抗 (MΩ) dc500V Insulation resistance	3000	3000	
接触阻抗 (mΩ) dc1a Contact resistance	3	3	
焊杯口径 φ(mm) Contact resistance	2	3	
接触件孔径 φ(mm) Solder inter diameter	2X6	1X4 2X4	

图 例	安装尺寸图	芯数	订货号
<p>高负载直式插头</p> 		<p>6 8</p>	<p>M923-A</p>
<p>高负载方形插座</p> 		<p>6 8</p>	<p>M923-H</p>
<p>高负载弯式插座</p> 		<p>6 8</p>	<p>M923-D</p>