

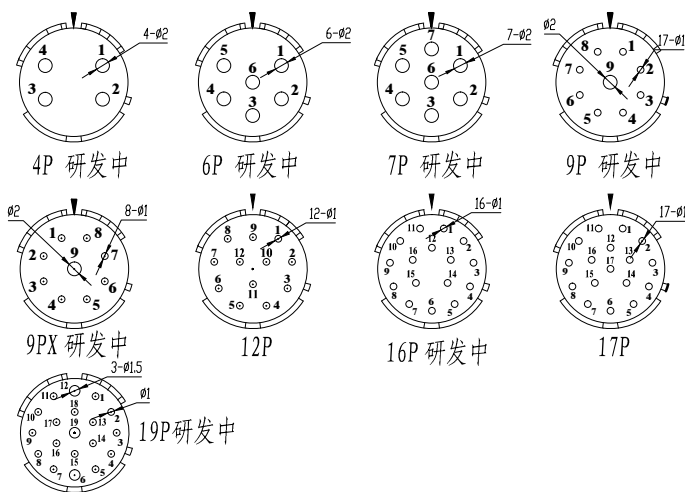
623信号

材料和技术参数


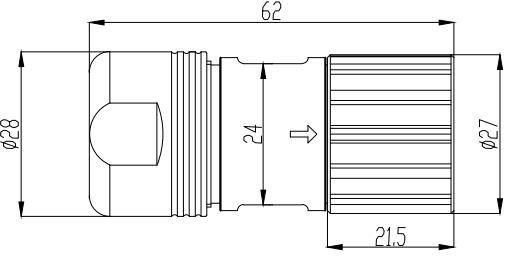

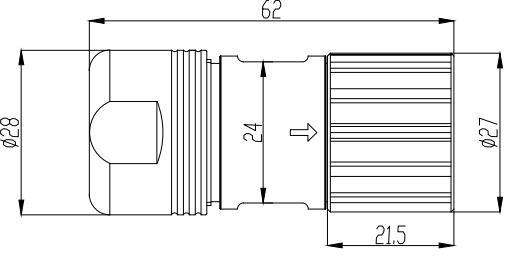

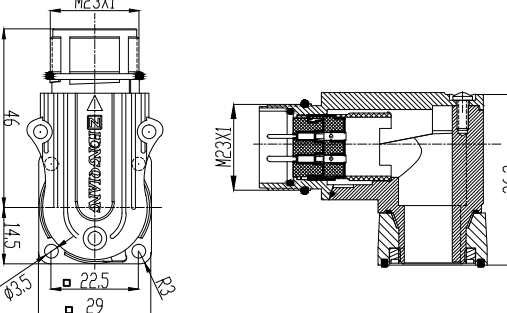

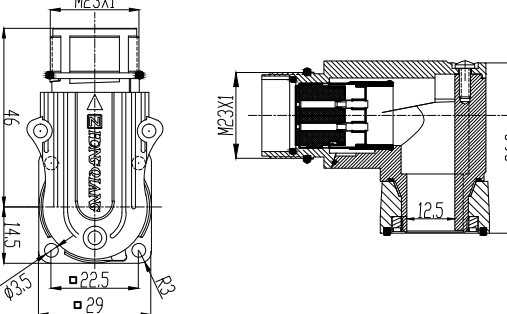

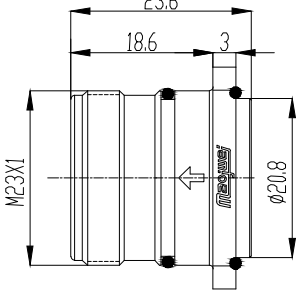

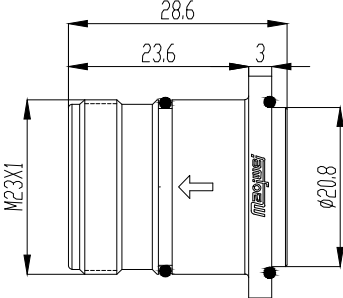
Material and spec

接插方式 Coupling	螺纹连接 Threaded coupling
外壳材料 Shell material	锌基合金 (镀镍) Zinc alloy with nikelplate
绝缘体 Insert material	增强尼龙 PA66+30%GF
接触体材料 Contact material	铜 (镀银/金) siwerplatedcoper/gold
接线方式 Termination	焊接 Solder
接插次数 Mating cycle	500次 500
温度范围 Temperature range	-20℃ — +85℃
电缆直径 Cable diameter	≤ø8.0mm ——— ≤ø14mm

孔位排列 (从针方向看)



芯数 Number of contact	4	6	7	9	9PX	12	16	17	19
额定电流\电压 Rated current\Voltage	20A300V	20A300V	20A300V	8A260V 20A300V	8A260V 20A300V	8A260V	8A260V	8A260V	8A260V 20A300V
工作电压 (AC.V)分钟 Operation limit Voltage	250	200	200	200	200	200	200	200	200
耐压 (AC.V)分钟 Test Voltage	2500	2500	2500	2500	2500	2500	2500	2500	2500
绝缘阻抗 (MΩ)dc500V Insulation resistance	10 ¹⁰	10 ¹⁰	10 ¹⁰	10 ¹⁰	10 ¹⁰	10 ¹⁰	10 ¹⁰	10 ¹⁰	10 ¹⁰
接触阻抗 (mΩ)dc1a Contact resistance	3	3	3	3	3	3	3	3	3
焊杯口径 φ(mm) Contact resistance	2.4	2.4	2.4	1.3 2.4	1.3 2.4	1.3	1.3	1.3	1.3
接触件孔径 φ(mm) Solder inter diameter	2	2	2	1X8 2X1	1X8 2X1	1	1	1	1X16 1.5X3

图 例	安装尺寸图	芯数	订货号
信号直式插头 		4 6 7 9 9PX 12 16 17 19	M623-A
反装信号直式插头 		4 6 7 9 9PX 12 16 17 19	M623F-A
信号弯式插座 		4 6 7 9 9PX 12 16 17 19	M623-D
信号反装弯式插座 		4 6 7 9 9PX 12 16 17 19	M623F-D
信号方形插座 		4 6 7 9 9PX 12 16 17 19	M623-H
信号反装方形插座 		4 6 7 9 9PX 12 16 17 19	M623F-H