


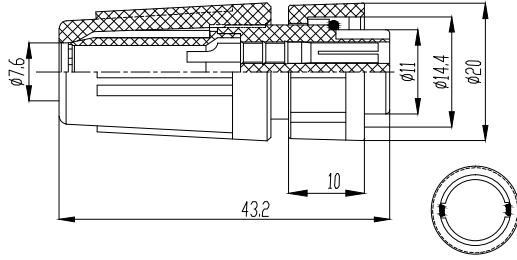

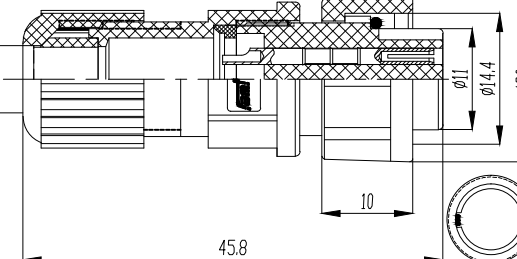

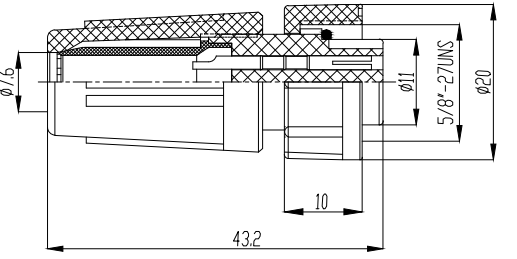

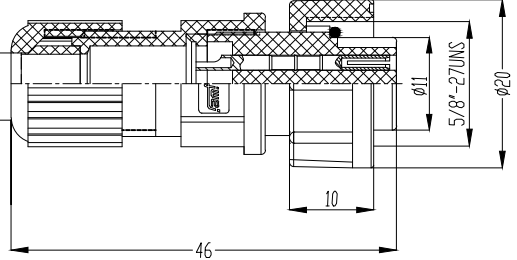

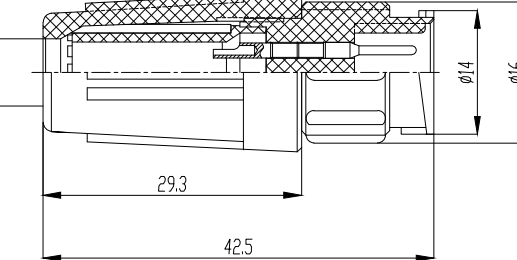

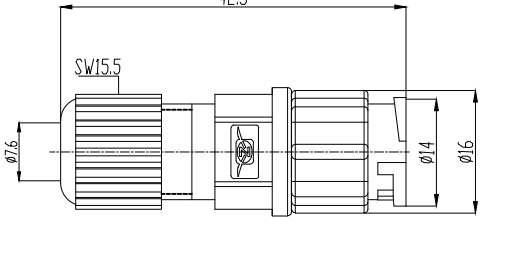
图 例	安装尺寸图	芯数	订货号
卡扣式防水电缆母插头 IP67  4854-1		2 3 4 2A 3A 4A 5 6 7 8 10 12	Z108-A
卡扣式防水PG式母插头 IP67  4885-1		2 3 4 2A 3A 4A 5 6 7 8 10 12	Z108-A1
螺纹式防水母插头 IP67  4887-4		2 3 4 2A 3A 4A 5 6 7 8 10 12	Z108L-A
螺纹式防水PG式母插头 IP67  4856-1		2 3 4 2A 3A 4A 5 6 7 8 10 12	Z108L-A3
卡扣防水对接公插头 IP67  4887-3		2 3 4 2A 3A 4A 5 6 7 8 10 12	Z108-K
卡扣式防水PG对接公插头 IP67  4887-1		2 3 4 2A 3A 4A 5 6 7 8 10 12	Z108-K1


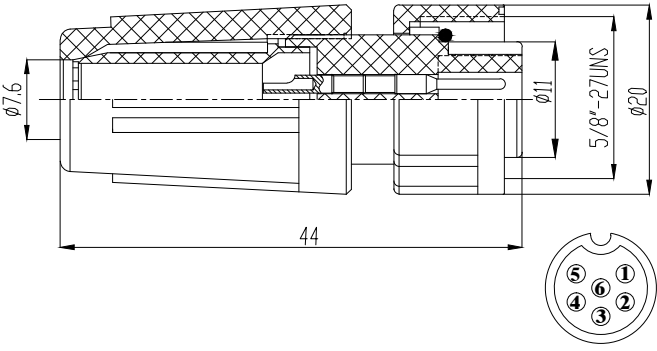

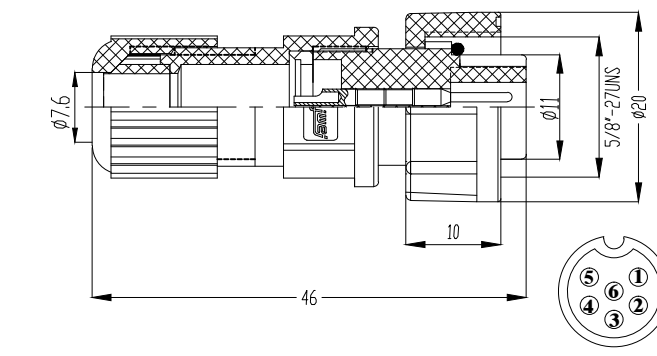

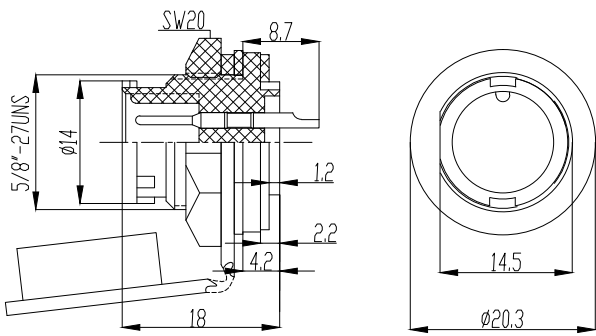

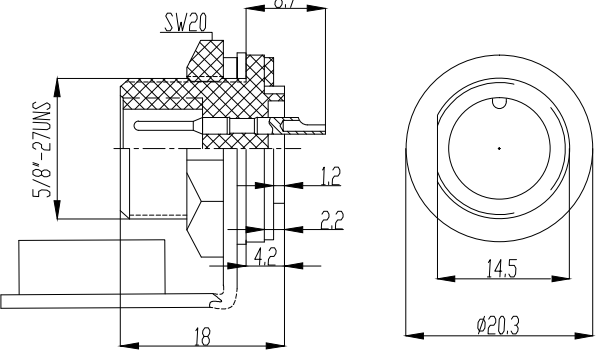

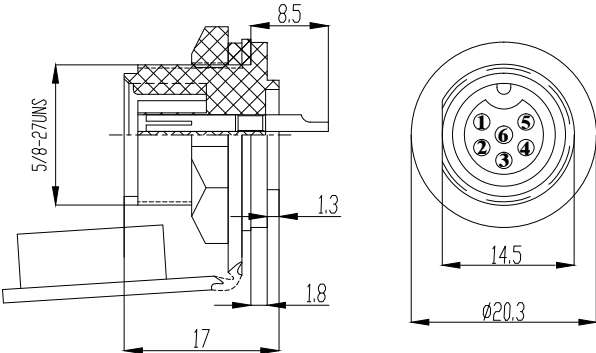
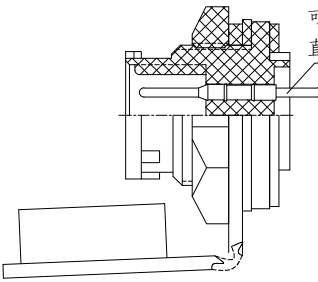
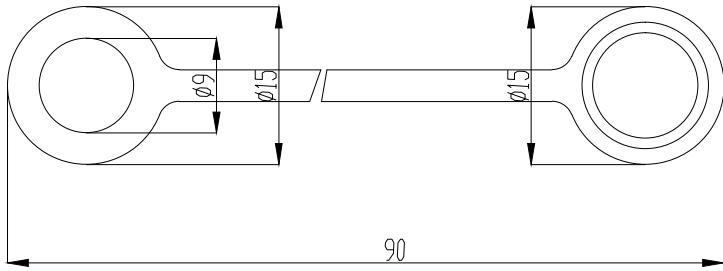
图 例	安装尺寸图	芯数	订货号
螺纹式防水反装公插头 IP67  4885-3		6	Z108FL-A1
螺纹式防水PG反装公插头 IP67 		6	Z108FL-A3
卡扣式防水公插座 IP67 4854-2 		2 3 4 2A 3A 4A 5 6 7 8 10 12	Z108-B
螺纹式防水公插座 IP67 4888-1 		2 3 4 2A 3A 4A 5 6 7 8 10 12	Z108-B2
螺纹式防水母插座 IP67 4885-5 		6	Z108FL-B

图 例	安装尺寸图	芯数	订货号
	 <p>可定做PCB插针，尾部长度和直径可为客户定做。</p>		
插头防尘盖		选购	

